

Цифровая экосистема АО «Қазтеміртранс»



Повестка

- 01** Деятельность
АО «Қазтеміртранс»
- 02** IT-инфраструктура
- 03** Взаимодействие с клиентами
- 04** Безбумажный документооборот

Виды деятельности:

01

Оперирование грузовыми вагонами

02

Передача в имущественный найм (аренда)

03

Реализация металлолома

Самый крупный собственник грузовых вагонов в РК



27 387

Полувагоны



6 705

Крытые



474

Платформы



3 157

Прочие

37 723

Основная доля перевозимых грузов в вагонах АО «Қазтеміртранс» большей частью представляет собой массовые насыпные грузы, такие как уголь, зерно, мука и продукты перемола, руда, минеральные удобрения и цемент

1

Удобство для клиента

- ✓ **Автоматизированные системы (КТТ ONLINE)**
заключение договора, расчет тарифов, закрытие перевозок
- ✓ **Расширенная региональная сеть**
10 филиалов по Казахстану
- ✓ **Контакт-центр**
обработка обращений от клиентов
- ✓ **География услуг на колеи 1520**
агентская сеть по всем прочим ЖДА

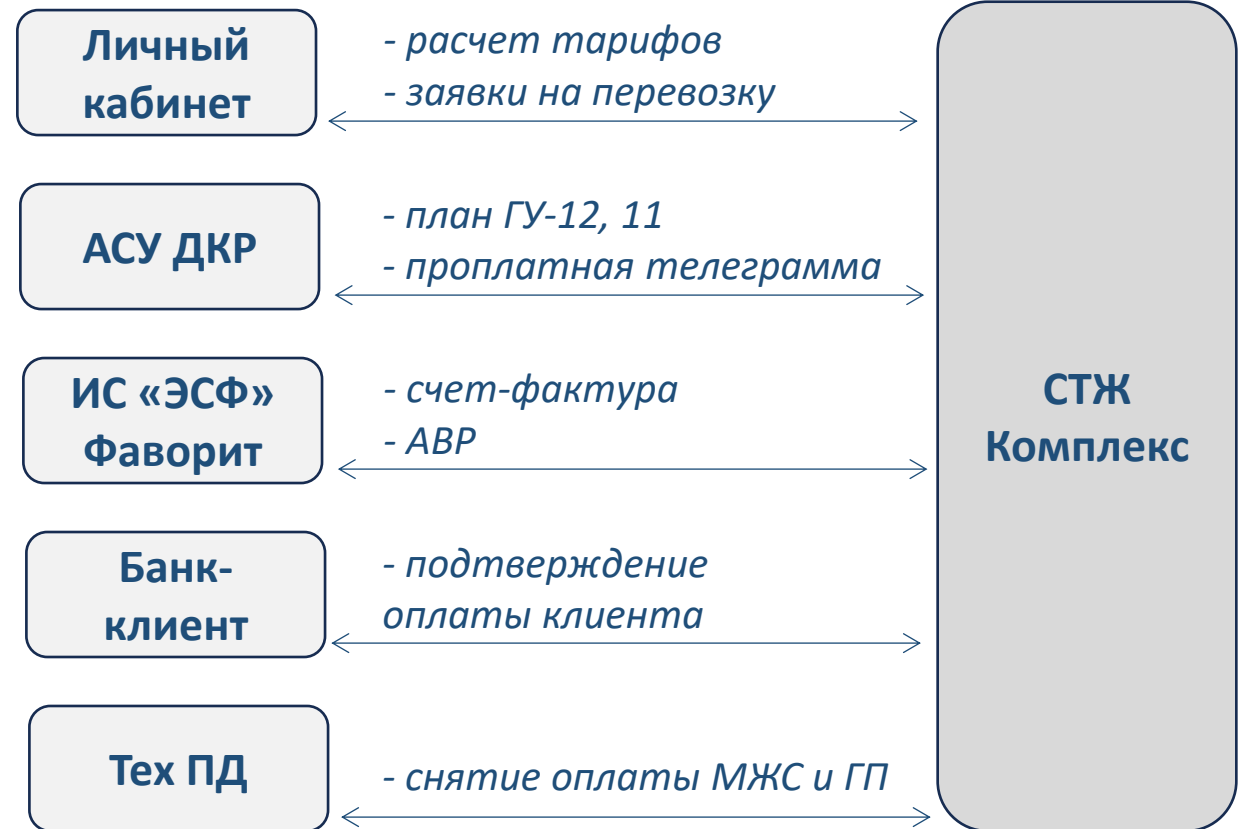
2

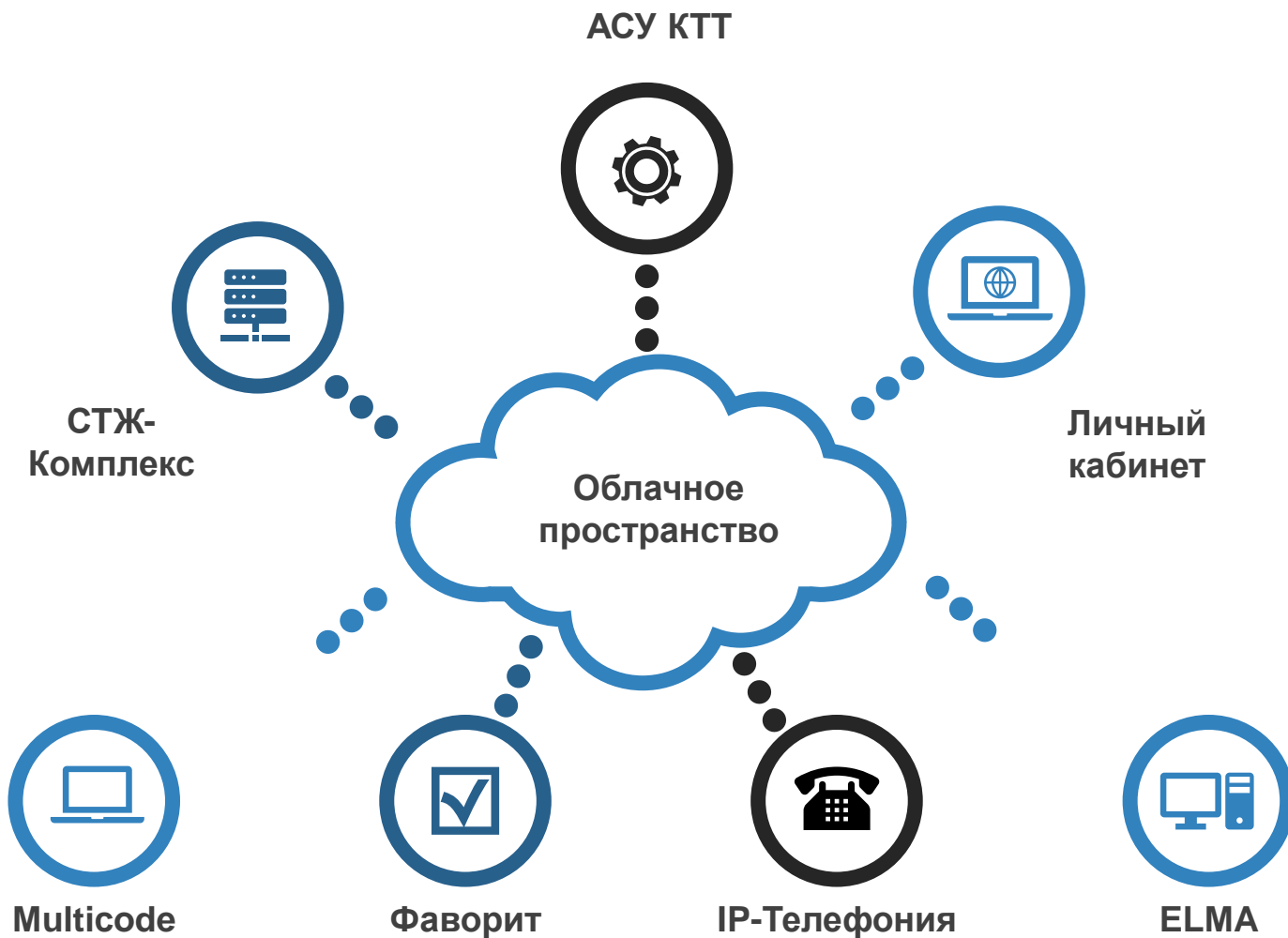
Стандарты обслуживания

- ✓ **Заключение договора оферты – 1 день**
- ✓ **Расчет тарифов – 1 час**

3

Автоматизация процессов и интеграция систем КТТ

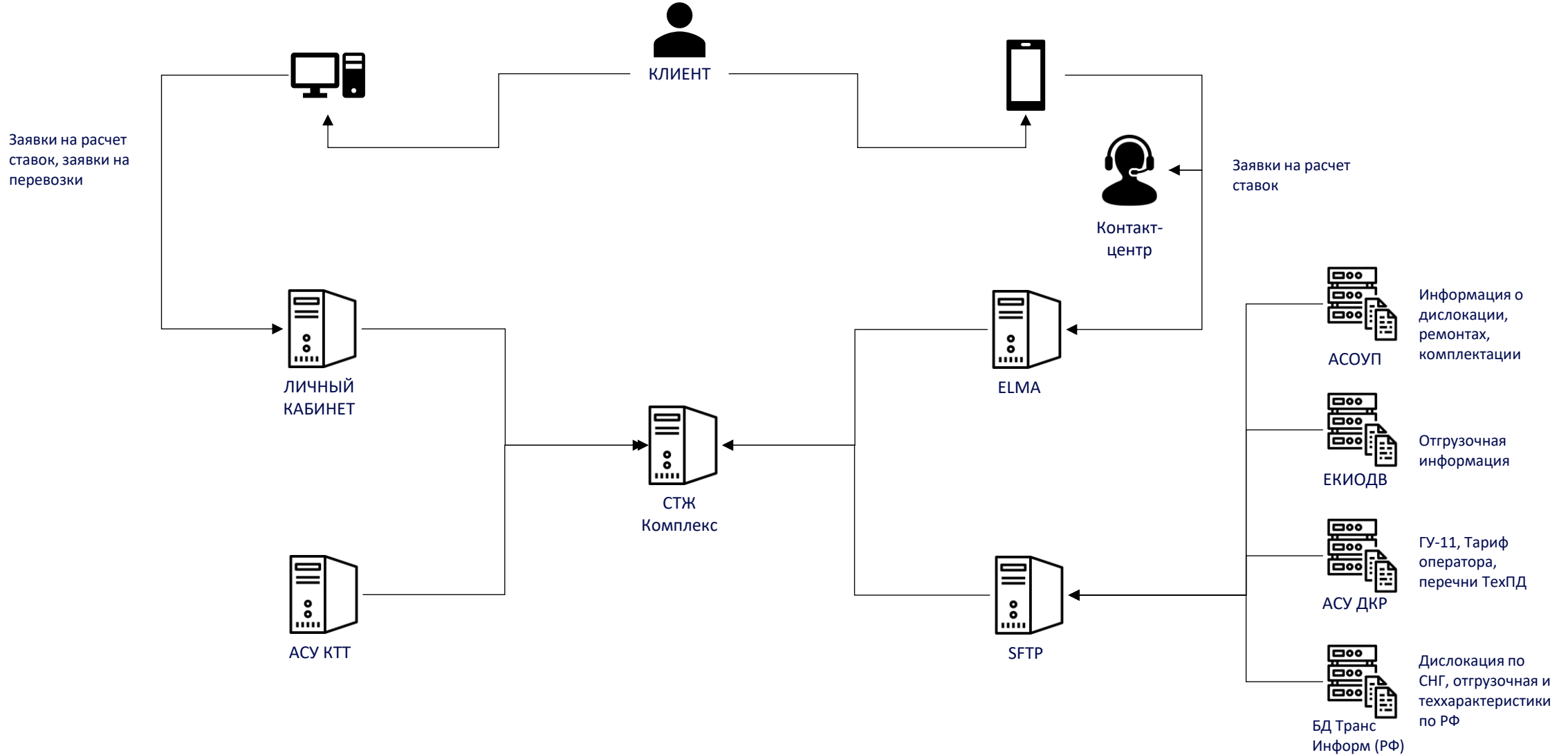




Облачные технологии и автоматизация

- ✓ Облачные серверы надежны и доступны 24/7
- ✓ Масштабируемость и безопасность данных
- ✓ Упрощенное управление данными

Взаимодействие с клиентами





Автоматизированные процессы взаимодействия с клиентами через ИС «Личный кабинет»



Мультиканальное обслуживание через контакт-центр (телефон, Telegram, Instagram)



Возможность автоматического расчета тарифов и получения коммерческих предложений

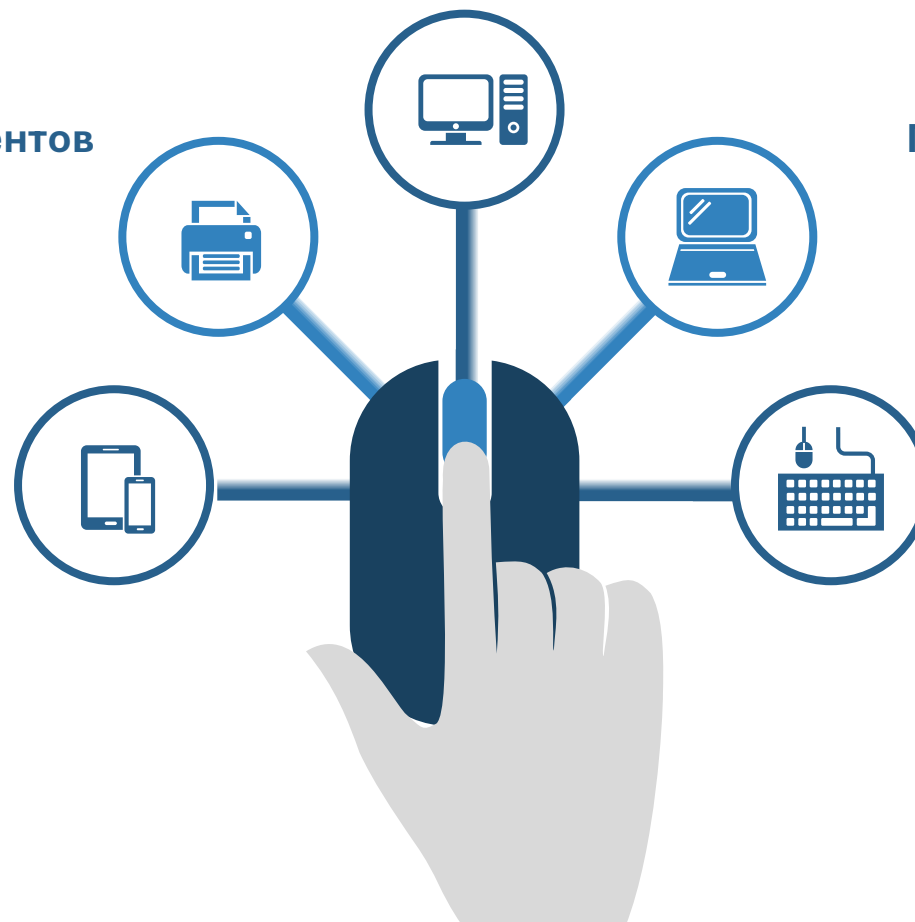


Возможность автоматического формирования расчетных документов

Цифровизация корпоративных процессов

Доступность всех документов

Повышение прозрачности и контроля



Отсутствие бумажных процессов

сокращение времени и затрат



**Бережное отношение к природным ресурсам
за счет безбумажного документооборота**

Забота об экологии

**Повышение уровня удовлетворенности
клиентов**

**Автоматизация и оптимизация внутренних
процессов**

Онлайн доступность документов

Спасибо за внимание!